

Línea de Cocción Modular Freidora a gas 23 lt de tubo para productos rebozados, con 1 cuba y 2 medios cestos

ARTÍCULO # _____

MODELO # _____

NOMBRE # _____

SIS # _____

AIA # _____



392084 (Z9FRGD1JFT)

Freidora a gas 23 lt. de tubo
para productos rebozados,
con 1 cuba y 2 medios cestos
- monobloque

Descripción

Artículo No. _____

Quemadores en acero inoxidable de alta eficiencia 19kW situados dentro de la cuba. Gas natural o GLP. Descarga del aceite a través de un grifo al contenedor posicionado bajo la cuba. Patas regulables en altura en acero inoxidable. Paneles exteriores de la unidad en acero inoxidable. Top en acero inoxidable 20/10. Bordes laterales con ángulos rectos para un ajuste a la perfección en la unión entre unidades, eliminando huecos y evitando la acumulación de suciedad.

Características técnicas

- Regulación termostática de la temperatura del aceite de 110°C hasta un máximo de 190 °C°.
- Dispositivo de fallo de llama por cada quemador.
- Termostato de protección por sobrecalentamiento como estándar en todas las unidades.
- Drenaje del aceite a través de un grifo hacia un recipiente situado bajo la cuba.
- Todos los principales componentes están situados en la parte frontal de la unidad para facilitar el mantenimiento.
- Encendido piezo eléctrico para una seguridad añadida.
- El diseño especial del sistema de los mandos de control protege de la infiltración de agua.
- La unidad está dotada de cuatro patas de 50 mm en acero inoxidable como estándar.
- Suministrada como estándar con 2 medios cestos y una puerta a derecha para la base.
- Ideal para freír empanados, rebozados o productos harinados en general.
- Los quemadores de tubo situados dentro de la cuba proporcionan una "zona fría", la cual garantiza que las partículas de comida permanezcan en el fondo de la cuba.
- El aparato puede usarse con gas natural o GLP, inyectores de conversión proporcionados como estándar.
- Herramienta de monitoreo de calidad de aceite portátil opcional (código 9B8081) para una gestión eficiente del aceite.

Construcción

- Todos los paneles exteriores son en acero inoxidable con acabado Scotch Brite.
- Los bordes laterales de la máquina son en ángulo recto para una unión perfecta entre unidades, eliminando huecos y posibles infiltraciones de suciedad.
- Interior de la cuba con esquinas redondeadas para facilitar la limpieza.
- Plano de trabajo en acero inoxidable en una sola pieza prensada de 1,5 mm de espesor.
- Resistencia al agua IPX5.
- La unidad tiene 900mm de profundidad proporcionando una mayor superficie del área de trabajo.

Aprobación: _____

accesorios incluidos

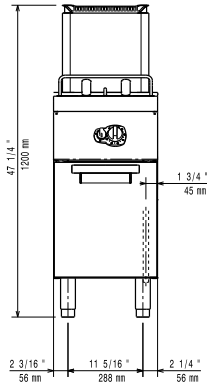
- 1 de Puerta para base armario abierta PNC 206342
- 1 de Kit 2 demi-paniers pour friteuse OptiOil 15L et 18/23L PNC 927223

accesorios opcionales

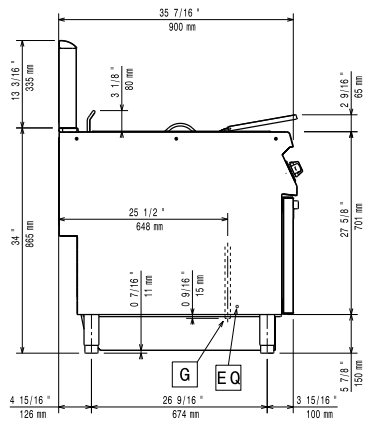
- - NOT TRANSLATED - PNC 200171
- Kit de sellado de juntas PNC 206086
- Conducto de humos, diámetro 120 mm PNC 206126
- Aro para condensador de humos, diámetro 120mm PNC 206127
- Kit de patas para marina PNC 206136
- Zócalo frontal para instalación de obra, 400 mm PNC 206147
- Zócalo frontal para instalación de obra, 800 mm PNC 206148
- Zócalo frontal para instalación de obra, 1000 mm PNC 206150
- Zócalo frontal para instalación de obra, 1200 mm PNC 206151
- Zócalo frontal para instalación de obra, 1600 mm PNC 206152
- 2 ZÓCALOS LATERALES-INST.OBRA 900 PNC 206157
- Pasamanos laterales, derecha e izquierda PNC 206165
- Pasamanos frontal 400 mm PNC 206166
- Pasamanos frontal 800 mm PNC 206167
- Zócalo frontal 400 mm (no para base refrigeradora/congeladora) PNC 206175
- Zócalo frontal 800 mm (no para base refrigeradora/congeladora) PNC 206176
- Zócalo frontal 1000 mm (no para base refrigeradora/congeladora) PNC 206177
- Zócalo frontal 1200 mm (no para base refrigeradora/congeladora) PNC 206178
- Zócalo frontal 1600 mm (no para base refrigeradora/congeladora) PNC 206179
- 2 zócalos laterales (no para la base refrigerada/congeladora) PNC 206180
- 2 paneles para conducto de servicio para instalación monobloque PNC 206181
- Apoyaplatos 400mm PNC 206185
- Apoyaplatos 800 mm PNC 206186
- Pasamanos frontal 1200 mm PNC 206191
- Pasamanos frontal 1600 mm PNC 206192
- Tapa higiénica para freidoras de 23lt PNC 206201
- 2 paneles para conducto de servicio para instalación adosada PNC 206202
- Zócalo frontal en dos partes para freidoras de 23lt PNC 206203
- Extensión para el tubo de descarga de aceite para freidoras de 15lt, 18lt y 23lt PNC 206209

- Kit de 4 patas para instalación sobre zócalo obra (no para Parrillas monobloque de la línea 900) PNC 206210
- Alzatina de humos 400mm PNC 206303
- Condensador de humos para medio módulo, diámetro 120mm PNC 206310
- 2 paneles cobertura lateral, altura 700mm, fondo 900mm PNC 206335
- Puerta para base armario abierta PNC 206342
- Filtro (inox) para el recolector de aceites de las freidoras monobloque de 15, 18lt y 23lt PNC 206359
- Base soporte para patas o ruedas para freidoras, pastacookers (Evo900) y bases refrigeradas (900) de 23Lt. PNC 206372
- Panel trasero 600 mm (EVO700/900) PNC 206373
- Panel trasero 800 mm (EVO700/900) PNC 206374
- Panel trasero 1000 mm (EVO700/900) PNC 206375
- Panel trasero 1200 mm (EVO700/900) PNC 206376
- Kit 2 demi-paniers pour friteuse OptiOil 15L et 18/23L PNC 927223
- Regulador de presión para unidades a gas PNC 927225
- Grand panier pour friteuse OptiOil 15L et 18/23L PNC 927226
- Vara desatascadora para tubo de drenaje de freidoras de 23lt PNC 927227

Alzado

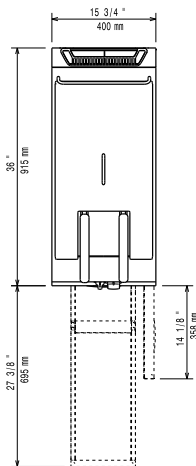


Lateral



EQ = Tornillo equipotencial
G = Conexión de gas

Planta



Gas

Natural gas - Presión	
392084 (Z9FRGD1JFT)	7" w.c. (17.4 mbar)
Presión de gas LPG	11" w.c. (27.7 mbar)
Potencia gas:	19 kW
Suministro de gas estándar:	Gas Natural G20 (20mbar)
Opción del tipo de gas	GLP; Gas natural
Entrada de gas	1/2"

Info

Si el aparato está colocado encima o junto a mobiliario sensible a la temperatura, se debe dejar un hueco de 150 mm o colocar algún tipo de aislamiento para el calor.

Dimensiones útiles de la cuba (ancho):	350 mm
Dimensiones útiles de la cuba (alto):	365 mm
Dimensiones útiles de la cuba (fondo):	400 mm
Capacidad de la cuba	21 lt MIN; 23 lt MAX
Rango del termostato:	110 °C MIN; 190 °C MAX
Peso neto	65 kg
Peso del paquete	73 kg
Alto del paquete:	1360 mm
Ancho del paquete:	460 mm
Fondo del paquete:	1020 mm
Volumen del paquete	0.64 m ³
Grupo de certificación:	N9FG2